

Power Base Trim (Fascia)

20947-00001 front • 20948-00001 rear

Garniture de la base électrique (carénage) • Paraurti piattaforma
(mascherina) • Unterteilverkleidung • Protección para la base
de alimentación (Fascia) • パワーベーストリム(泥除け) •
动力底座饰片 (仪表板)

Table of Contents

Table des matières • Sommario • Inhaltsverzeichnis •
 Contenidos • 目次 • 目录

English.....	3
Français.....	7
Italiano.....	11
Deutsch.....	15
Español.....	19
日本語.....	23
中文.....	27


Power Base Trim (Fascia)

20947-00001 front • 20948-00001 rear


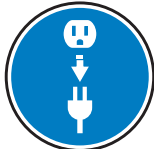

Tools required	Included with kit
<ul style="list-style-type: none"> • 4mm hex wrench • 13mm socket wrench • T20 six-lobe wrench 	(1) Front or Rear Fascia (4) Fasteners, 10mm long

Installation instructions for all Segway® i2 models

1. Make sure the Segway PT is unplugged and powered off.
2. Remove one Tire and Fender by tipping the Segway PT onto its side so the Wheel you want to remove is facing up and the other Wheel rests against a clean, smooth surface. See Figure 1.
3. Remove the Wheel Cap by pressing down on the outside edge and lifting the opposite outside edge with your fingers or a plastic wedge.
4. Hold the Wheel to keep it from rotating and remove the (3) Wheel Nuts with a 13mm socket wrench. You will need the (3) Wheel nuts to re-install the wheel.
5. Lift off the Wheel and clean all debris from the Wheel's mounting surfaces.


WARNING!

Before performing any maintenance or installing any part or accessory:

 <p>Shutdown the Segway PT.</p>	 <p>Unplug the Segway PT.</p>	 <p>Follow all instructions carefully to avoid serious injury, death and/or damage to the Segway PT, rendering it unsafe to use.</p>
---	---	--

The Fascia must be properly installed and secured. Failure to properly install the Fascia or to adhere to torque specifications when tightening fasteners could result in machine malfunction and could cause personal injury or damage to your Segway PT.

6. Using a T20 six-lobe wrench, remove the (4) fasteners which attach the Fender to the Gearbox and lift off the Fender. You will need the (4) fasteners to re-install the Fender. See Figure 2.

7. With the Wheel and Fender off, remove the (4) fasteners from the Fascia with a 4mm hex wrench. See Figure 3.

8. Remove the Fascia and clean all debris from the mounting surfaces.

9. To replace the Fascia, loosely thread the (4) 10mm long fasteners (included with this kit) into the fascia. Using a 4mm hex wrench torque to 1.5 N-m (1.1 ft-lbf). See Figure 3.

10. To replace the Fender, position the Fender so it aligns with the holes in the Gearbox. See Figure 2.

11. Thread the (4) fasteners through the Fender to the Gearbox. Using a T20 six-lobe wrench, torque to 1.6 N-m (1.2 ft-lbf).

12. To replace the Wheel, place the Tire & Wheel assembly over the (3) threaded posts. See Figure 1.

13. Hold the Wheel to prevent it from rotating and thread on the (3) Wheel Nuts. Using a 13mm socket wrench torque to 35 N-m (26 ft-lbf).

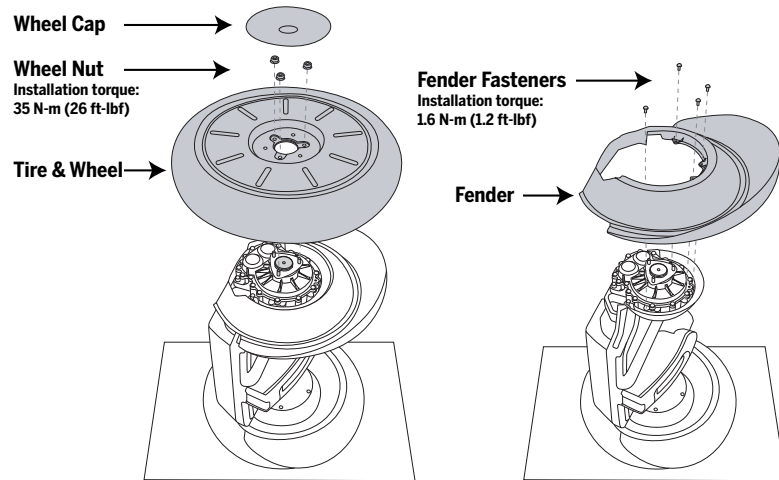


Figure 1. Removing or Installing the Tire & Wheel Assembly

Figure 2. Removing or Installing the Fender

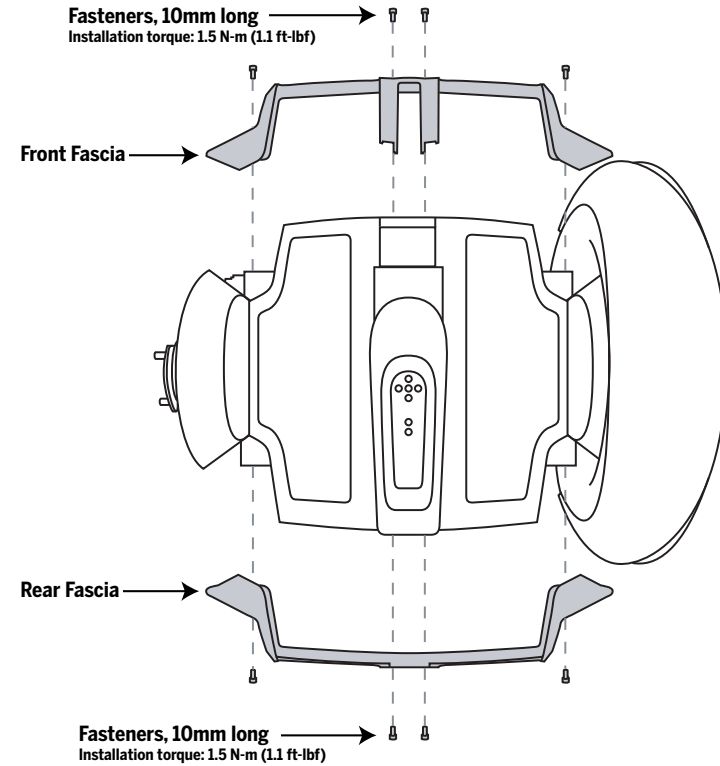


Figure 3. Removing or Installing the Fascia

14. Replace the Wheel Cap by aligning the three plastic fittings on the underside of the Wheel Cap with the 3 holes in the Wheel.

15. Press down until the Wheel Cap snaps into place.

Installation instructions for all Segway x2 models

1. Make sure the Segway PT is unplugged and powered off.
2. Remove the (4) fasteners from each Fascia with a 4mm hex wrench.
3. Remove the Fascia and clean all debris from the mounting surfaces.
4. To replace the Fascia, thread the (4) 10mm long fasteners (included with this kit) into the Fascia.
5. Using a 4mm hex wrench torque to 1.5 N-m (1.1 ft-lbf).

NOTE

Be sure to check the tightness of all fasteners and nuts routinely.

QUESTIONS?

If you are missing a part or have any questions, please contact your local Segway Authorized Dealer. To locate the dealer nearest you, go to www.segway.com. Updates to this document are also available at www.segway.com.

LIMITED WARRANTY

This product is a "Replacement Part" covered by the Segway Personal Transporter Limited Warranty (copy delivered with this kit).

Garniture de la base électrique (carénage)

20947-00001 avant • 20948-00001 arrière

Outils nécessaires	Sont inclus dans le kit
<ul style="list-style-type: none">• Clé hexagonale de 4 mm• Clé à douille de 13 mm• Clé à six lobes T20	<ul style="list-style-type: none">(1) Carénage avant ou arrière(4) Vis, 10 mm de long

Instructions de montage pour tous les modèles Segway® i2

1. Vérifiez que le Segway TP est débranché et hors tension.
2. Pour retirer un pneu et le garde-boue, basculez le Segway TP sur le côté de sorte que la roue à démonter soit orientée vers le haut et que l'autre roue repose sur une surface plane et propre. Référez-vous à la figure 1.
3. Retirez le capuchon de la roue en appuyant sur un bord externe et en soulevant le bord externe opposé avec les doigts ou un coin en plastique.
4. Maintenez la roue pour l'empêcher de tourner et retirez les (3) écrous de roue avec une clé à douille de 13 mm. Les (3) écrous de roue sont nécessaires pour remettre la roue en place.

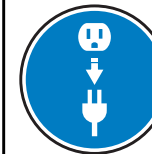


AVERTISSEMENT !

Avant de procéder à toute opération de maintenance ou d'installer toute pièce ou accessoire :



Éteignez
le Segway TP.



Débranchez
le Segway TP.



Suivez soigneusement toutes les instructions afin d'utiliser le Segway TP en toute sécurité et d'éviter tout risque de blessures graves, fatales et/ou endommagements du véhicule, qui rendrait son utilisation dangereuse.

Le carénage doit être correctement monté et fixé. Si le carénage n'est pas correctement installé ou que le couple de serrage recommandé des vis n'est pas respecté, le véhicule risque de ne pas fonctionner correctement et de causer des blessures personnelles ou des dommages à votre Segway TP.

5. Soulevez la roue et nettoyez tous les débris de ses surfaces de montage.
6. À l'aide d'une clé à six lobes T20, retirez les (4) vis qui maintiennent le garde-boue monté sur la boîte d'engrenages et soulevez le garde-boue. Les (4) vis sont nécessaires pour remettre le garde-boue en place. Référez-vous à la figure 2.
7. La roue et le garde-boue étant retirés, ôtez les (4) vis du carénage à l'aide d'une clé hexagonale de 4 mm. Référez-vous à la figure 3.
8. Retirez le carénage et nettoyez tous les débris de ses surfaces de montage.
9. Pour remplacer le carénage, vissez sans serrer les (4) vis de 10 mm de long (incluses dans ce kit) dans le carénage. Serrez les vis à un couple de 1,5 Nm à l'aide d'une clé hexagonale de 4 mm. Référez-vous à la figure 3.
10. Pour remplacer le garde-boue, positionnez celui-ci de manière à l'aligner avec les trous pratiqués dans la boîte d'engrenages. Référez-vous à la figure 2.
11. Vissez les (4) vis dans le garde-boue et la boîte d'engrenage. Serrez les vis à un couple de 1,6 Nm à l'aide d'une clé à six lobes T20.
12. Pour remettre la roue en place, placez l'ensemble pneu et roue au-dessus des (3) arbres filetés. Référez-vous à la figure 1.
13. Maintenez la roue pour l'empêcher de tourner et retirez les (3) écrous de roue. Serrez les écrous à un couple de 35 Nm à l'aide d'une clé hexagonale de 13 mm.

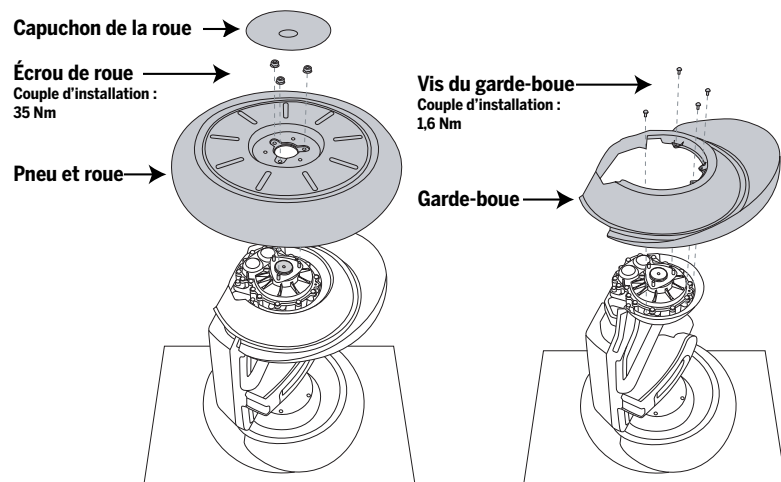


Figure 1. Retrait ou installation de l'ensemble pneu et roue

Figure 2. Retrait ou installation du garde-boue

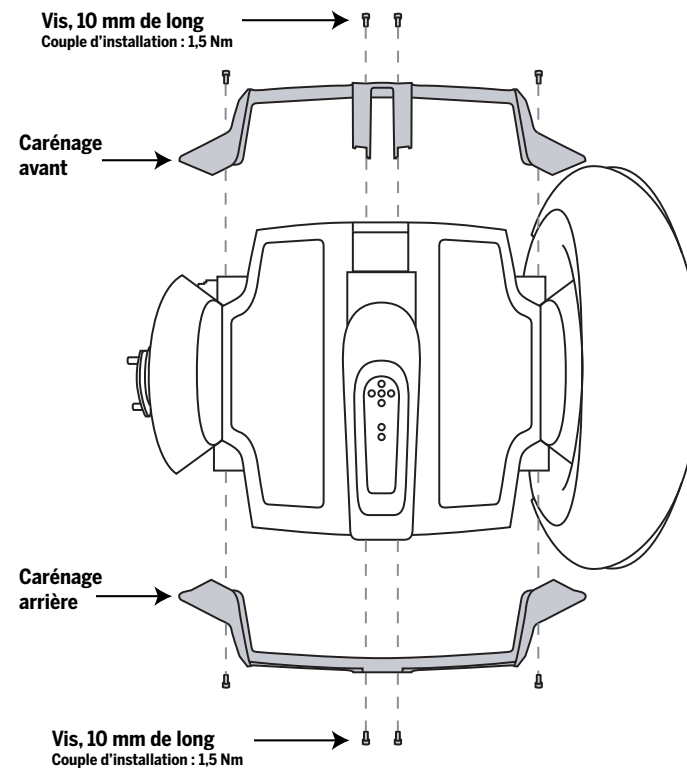


Figure 3. Retrait ou installation du carénage

14. Remettez le capuchon de la roue en alignant les trois pièces de fixation en plastique situées sur la face intérieure du capuchon sur les trois trous pratiqués dans la roue.
15. Appuyez jusqu'à ce que le capuchon s'emboîte.

Instructions de montage pour tous les modèles Segway x2

1. Vérifiez que le Segway TP est débranché et hors tension.
2. Desserrez les (4) vis du carénage à l'aide d'une clé hexagonale de 4 mm.
3. Retirez le carénage et nettoyez tous les débris de ses surfaces de montage.
4. Pour remplacer le carénage, vissez les (4) vis de 10 mm de long (incluses dans ce kit) dans le carénage.
5. Serrez les vis à un couple de 1,5 Nm à l'aide d'une clé hexagonale de 4 mm.

REMARQUE

Vérifiez régulièrement que tous les écrous et vis sont bien serrés.

DES QUESTIONS ?

Pour toute question ou si une pièce manque, contactez votre distributeur Segway agréé local. Pour localiser le distributeur le plus proche, visitez www.segway.com. Les mises à jour de ce document sont également disponibles sur le site www.segway.com.

GARANTIE LIMITÉE

Ce produit est une « pièce de rechange » couverte par la Garantie limitée du transporteur personnel Segway (une copie accompagne ce kit).

Paraurti piattaforma (mascherina)

20947-00001 Anteriore • 20948-00001 Posteriore

Attrezzi necessari	Inclusi nel kit
<ul style="list-style-type: none">• chiave a brugola esagonale da 4 mm• chiave ad esagono incassato da 13 mm• chiave T20 a sei lobi	(1) mascherina anteriore o posteriore (4) viti di fermo, 10 mm

Istruzioni di installazione per tutti i modelli Segway® i2

1. Verificare che il Segway PT sia spento e scollegato dalla presa di alimentazione.
2. Togliere un pneumatico e un parafango inclinando il Segway PT sul fianco con la ruota da rimuovere in alto, e l'altra adagiata su una superficie pulita e liscia. Vedere la Figura 1.
3. Togliere il cappuccio della ruota premendolo sul bordo esterno mentre lo si solleva per il bordo opposto con le dita o una leva di plastica.
4. Trattenere la ruota per impedirne la rotazione e togliere i (3) dadi con una chiave ad esagono incassato da 13 mm. I (3) dadi rimossi saranno necessari per reinstallare la ruota.

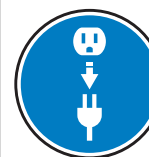


AVVERTENZA

Prima di eseguire qualsiasi operazione di manutenzione o installare un componente o accessorio:



Spegnere
Segway PT.



Scollegare
Segway PT.



Rispettare attentamente tutte le istruzioni per evitare infortuni, anche letali, e/o il danneggiamento del Segway PT, rendendolo pericoloso per l'uso.

La mascherina deve essere installata e serrata adeguatamente. L'installazione impropria della mascherina o il mancato rispetto delle specifiche della coppia di serraggio può provocare un guasto al mezzo e comportare lesioni personali o danni al Segway PT.

5. Sollevare la ruota ed eliminare qualsiasi traccia di residuo dalle superfici di montaggio.
6. Con una chiave T20 a sei lobi, rimuovere le (4) viti che fissano il parafango al blocco di trasmissione e sollevare il parafango. Le (4) viti rimosse saranno necessarie per reinstallare il parafango. Vedere la Figura 2.
7. Una volta tolti il parafango e la ruota, estrarre le (4) viti di fermo dalla mascherina, servendosi di una chiave a brugola esagonale da 4 mm. Vedere la Figura 3.
8. Togliere la mascherina ed eliminare qualsiasi traccia di residuo dalle superfici di montaggio.
9. Per reinstallare la mascherina, chiudere a mano le (4) viti di fermo da 10 mm (incluse a questo kit) nella mascherina. Utilizzare una chiave a brugola esagonale da 4 mm ad una coppia di 1,5 Nm. Vedere la Figura 3.
10. Per reinstallare il parafango, allinearli ai fori sul blocco di trasmissione. Vedere la Figura 2.
11. Serrare le (4) viti di fermo sul parafango e sul blocco di trasmissione. Utilizzare una chiave T20 a sei lobi ad una coppia di 1,6 Nm.
12. Per sostituire la ruota, infilare l'insieme ruota/pneumatico sui (3) puntali filettati. Vedere la Figura 1.

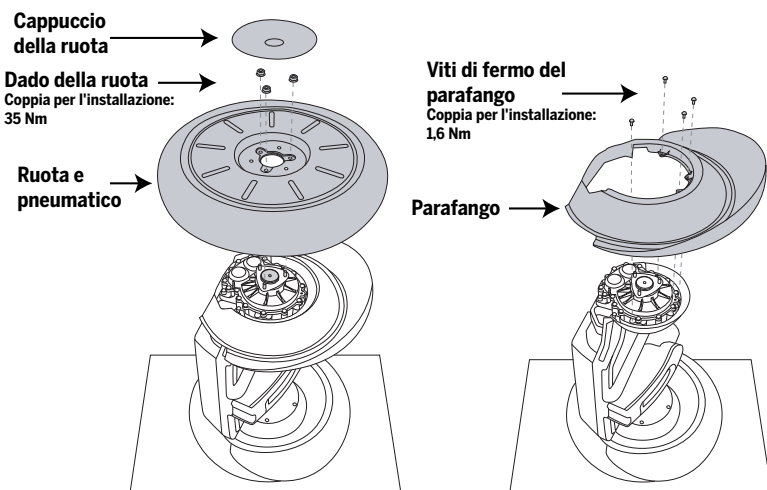


Figura 1. Rimozione o installazione dell'insieme ruota/pneumatico

Figura 2. Rimozione o installazione del parafango

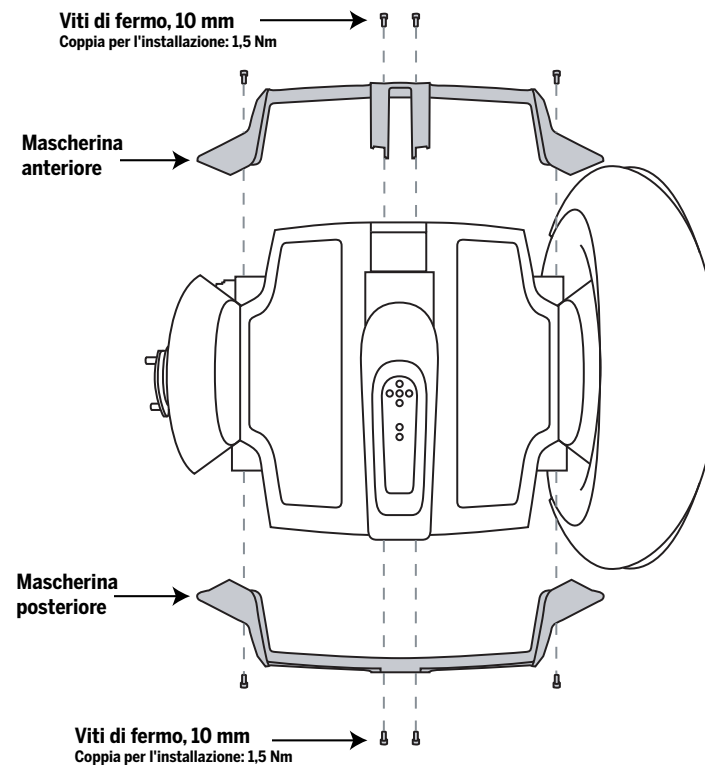


Figura 3. Rimozione o installazione della mascherina

13. Trattenerne la ruota per impedirne la rotazione e serrare i (3) dadi della ruota. Utilizzare una chiave ad esagono incassato da 13 mm ad una coppia di 35 Nm.
14. Reinscrivere il cappuccio sulla ruota, allineando le tre tacche al suo interno con i 3 fori della ruota.
15. Premere il cappuccio per farlo scattare in posizione.

Istruzioni di installazione per tutti i modelli Segway x2

1. Verificare che il Segway PT sia spento e scollegato dalla presa di alimentazione.
2. Estrarre le (4) viti di fermo da ciascuna mascherina, servendosi di una chiave a brugola esagonale da 4 mm.
3. Togliere la mascherina ed eliminare qualsiasi traccia di residuo dalle superfici di montaggio.
4. Per reinstallare la mascherina, chiudere a mano le (4) viti di fermo da 10 mm (incluse a questo kit) nella mascherina.
5. Utilizzare una chiave a brugola esagonale da 4 mm ad una coppia di 1,5 Nm.

NOTA

Verificare regolarmente che tutte le viti e tutti i dadi siano serrati.

DOMANDE?

Per qualsiasi tipo di domanda o per richiedere componenti mancanti, rivolgersi al distributore ufficiale Segway. Per trovare il distributore più vicino, visitare il sito www.segway.com. Gli aggiornamenti di questo documento sono disponibili anche su www.segway.com.

GARANZIA LIMITATA

Questo prodotto è un "componente di ricambio" soggetto alla garanzia limitata del Segway Personal Transporter (la scheda di garanzia è acclusa al kit).

Unterteilverkleidung

20947-00001 Vordere Verkleidung • 20948-00001 Hintere Verkleidung

Benötigte Werkzeuge	Im Kit-Lieferumfang enthalten
<ul style="list-style-type: none">• 4-mm-Inbusschlüssel• 13-mm-Steckschlüssel• Sechszackiger T20-Drehmomentschlüssel	<ul style="list-style-type: none">(1) Vordere oder hintere Verkleidung(4) Schrauben, 10 mm lang

Installationsanleitung für alle Segway® i2-Modelle

1. Stellen Sie sicher, dass der Segway PT ausgeschaltet und das Stromkabel abgezogen ist.
2. Entfernen Sie einen Reifen und ein Schutzblech, indem Sie den Segway PT auf die Seite kippen. Das Rad, das entfernt werden soll, muss nach oben weisen. Das andere Rad muss auf einer sauberen, glatten Oberfläche ruhen. Siehe Abbildung 1.
3. Nehmen Sie zuerst die Radkappe ab. Drücken Sie hierzu deren Außenrand nieder und heben Sie den gegenüberliegenden Rand mit den Fingern oder einem Kunststoffkeil an.

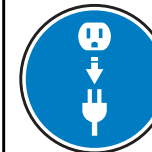


WARNUNG!

Vor Durchführung von Wartungsmaßnahmen oder Installation/Einbau von Ersatz- oder Zubehörteilen:



Den Segway PT **ausschalten**.



Den Netzstecker des Segway PT **abziehen**.



Alle Anweisungen aufmerksam befolgen, um schwere oder tödliche Verletzungen und/oder eine Beschädigung des Segway PT, die dessen sicheren Gebrauch in Frage stellen würde, zu vermeiden.

Die Verkleidung muss ordnungsgemäß montiert und gesichert sein. Bei einer unsachgemäßen Installation der Verkleidung oder bei Missachten des vorgeschriebenen Drehmoments beim Anziehen der Schrauben kann es zu technischen Störungen im Gerät kommen, die ihrerseits Verletzungen oder Beschädigungen des Segway PT verursachen können.

4. Halten Sie das Rad gut fest, damit es sich nicht dreht, und drehen Sie die (3) Radmuttern mit einem 13-mm-Steckschlüssel heraus. Sie benötigen diese (3) Radmuttern zum Wiedereinbau des Rads.
5. Heben Sie das Rad ab und entfernen Sie alle Verunreinigungen von den Montageflächen des Rads.
6. Entfernen Sie die (4) Schrauben, mit denen das Schutzblech am Getriebegehäuse befestigt ist, mit einem sechszackigen T20-Drehmomentschlüssel und heben Sie das Schutzblech ab. Sie benötigen diese (4) Schrauben zum Wiedereinbau des Schutzblechs. Siehe Abbildung 2.
7. Entfernen Sie nach dem Ausbau des Rads und des Schutzblechs die (4) Schrauben mit einem 4-er-Inbusschlüssel von der Verkleidung. Siehe Abbildung 3.
8. Entfernen Sie die Verkleidung und beseitigen Sie alle Verschmutzungen von den Montageflächen.
9. Wiederanbringen der Verkleidung: Drehen Sie die (4) 10 mm langen Schrauben (in diesem Kit enthalten) lose in die Verkleidung. Ziehen Sie sie mit einem 4-mm-Inbusschlüssel auf 1,5 N·m an. Siehe Abbildung 3.
10. Wiedereinbau des Schutzblechs: Richten Sie das Schutzblech so aus, dass es mit den Löchern im Getriebegehäuse zur Deckung kommt. Siehe Abbildung 2.

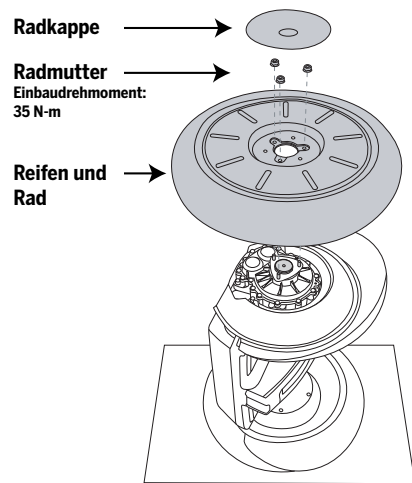


Abbildung 1. Reifen- und Radbaugruppe aus- oder einbauen

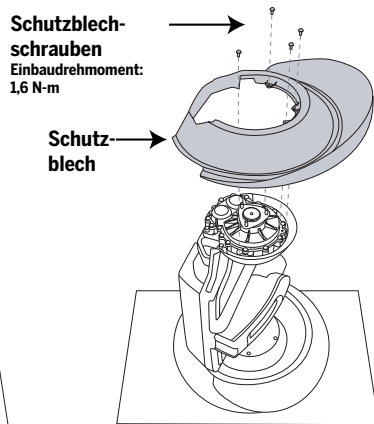


Abbildung 2. Schutzblech aus- oder einbauen

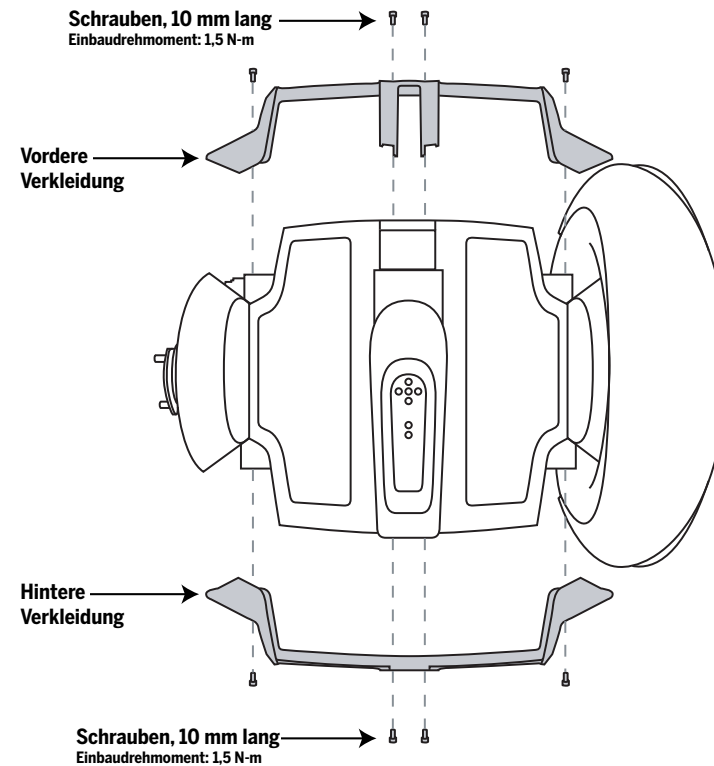


Abbildung 3. Verkleidung aus- oder einbauen

11. Drehen Sie die (4) Schrauben durch das Schutzblech in das Getriebegehäuse. Ziehen Sie die Schrauben mit einem sechszackigen T20-Drehmomentschlüssel auf 1,6 N·m an.
12. Halten Sie die Reifen-/Radbaugruppe über die 3 Gewindebolzen, um das Rad wieder anzubringen. Siehe Abbildung 1.
13. Halten Sie das Rad gut fest, damit es sich nicht drehen kann, und drehen Sie die (3) Radmuttern auf. Ziehen Sie die Muttern mit einem 13-mm-Steckschlüssel auf 35 N·m an.
14. Setzen Sie anschließend die Radkappe wieder ein. Richten Sie hierzu die drei Kunststoffrippel an der Unterseite der Radkappe mit den drei Löchern im Rad aus.
15. Drücken Sie die Radkappe dann nach unten, bis sie einrastet.

Installationsanleitung für alle Segway x2-Modelle

1. Stellen Sie sicher, dass der Segway PT ausgeschaltet und das Stromkabel abgezogen ist.
2. Entfernen Sie die (4) Schrauben mit einem 4-mm-er-Inbusschlüssel aus den beiden Verkleidungen.
3. Entfernen Sie die Verkleidung und beseitigen Sie alle Verschmutzungen von den Montageflächen.
4. Wiederanbringen der Verkleidung: Drehen Sie die (4) 10 mm langen Schrauben (in diesem Kit enthalten) in die Verkleidung.
5. Ziehen Sie sie mit einem 4-mm-Inbusschlüssel auf 1,5 N-m an.

HINWEIS

Alle Schrauben und Muttern müssen regelmäßig auf ihren festen Sitz geprüft werden.

FRAGEN?

Wenn Teile fehlen oder Sie Fragen haben, wenden Sie sich bitte an Ihren örtlichen autorisierten Segway-Händler. Die Adresse Ihres nächstgelegenen Händlers finden Sie im Internet unter www.segway.com. Außerdem sind auf www.segway.com aktualisierte Versionen dieses Dokuments erhältlich.

EINGESCHRÄNKTE GARANTIE

Bei diesem Produkt handelt es sich um ein „Ersatzteil“, das unter die beschränkte Segway Personal Transporter-Garantie fällt. (Ein Exemplar dieser Garantie liegt diesem Kit bei.)

Protección para la base de alimentación (Fascia)

20947-00001 frontal • 20948-00001 posterior

Herramientas necesarias

- Llave hexagonal de 4 mm
- Llave de cubo de 13 mm
- Llave con punta T20 de seis lóbulos

En el kit se incluye

- (1) Fascia frontal o posterior
- (4) Fijadores, 10 mm de largo

Instrucciones de instalación para todos los modelos Segway® i2

1. Asegúrese de que el Segway PT esté desenchufado y apagado.
2. Quite un neumático y guardabarros inclinando el Segway PT hacia un lado de manera que la rueda que va a desmontar quede arriba, y la otra apoyada en una superficie limpia y pareja. Consulte la figura 1.
3. Desmonte el tapacubos presionando hacia abajo el borde exterior y levantando el borde opuesto con los dedos o con una cuña de plástico.
4. Sujete la rueda para que no gire y quite sus (3) tuercas con una llave de cubo de 13 mm de profundidad. Necesitará las (3) tuercas para reinstalar la rueda.
5. Levante y desprenda la rueda y elimine toda la suciedad de las superficies de montaje de la rueda.

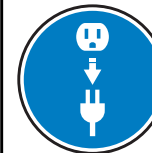


¡ADVERTENCIA!

Antes de realizar cualquier tarea de mantenimiento o instalar algún componente o accesorio:



Apague
el Segway PT.



Desenchufe
el Segway PT.



Siga todas las instrucciones cuidadosamente para evitar lesiones graves, letales y/o daños al Segway PT que pudieran hacer inseguro su uso.

El Fascia se debe instalar y asegurar correctamente. Si el Fascia no se instala correctamente o no se acatan las especificaciones de par de torsión al apretar los fijadores, podría provocarse un funcionamiento incorrecto de la máquina y causarse lesiones personales o daños en el Segway PT.

6. Con una llave de punta T20 de seis lóbulos, quite los (4) fijadores que sujetan el guardabarros a la caja de cambios y retire el guardabarros. Necesitará los (4) fijadores para reinstalar el guardabarros. Consulte la figura 2.

7. Una vez que haya sacado la rueda y el guardabarros, quite los (4) fijadores de el Fascia con una llave hexagonal de 4 mm. Consulte la figura 3.

8. Quite el Fascia y limpie toda la suciedad de las superficies de montaje.

9. Para volver a colocar el Fascia, introduzca los (4) fijadores de 10 mm de largo (que se incluyen en el kit) en el fascia. Con una llave hexagonal de 4 mm, apriete las tuercas aplicando 1,5 N-m (1,1 pies-lbf). Consulte la figura 3.

10. Para volver a instalar el guardabarros, coloque el guardabarros de modo que quede alineado con los orificios de la caja de cambios. Consulte la figura 2.

11. Introduzca los (4) fijadores a través del guardabarros y en la caja de cambios. Con una llave de punta T20 de seis lóbulos, apriete el fijador aplicando 1,6 N-m (1,2 pies-lbf).

12. Para volver a instalar la rueda, coloque el conjunto de neumático y rueda sobre los (3) pivotes roscados. Consulte la figura 1.

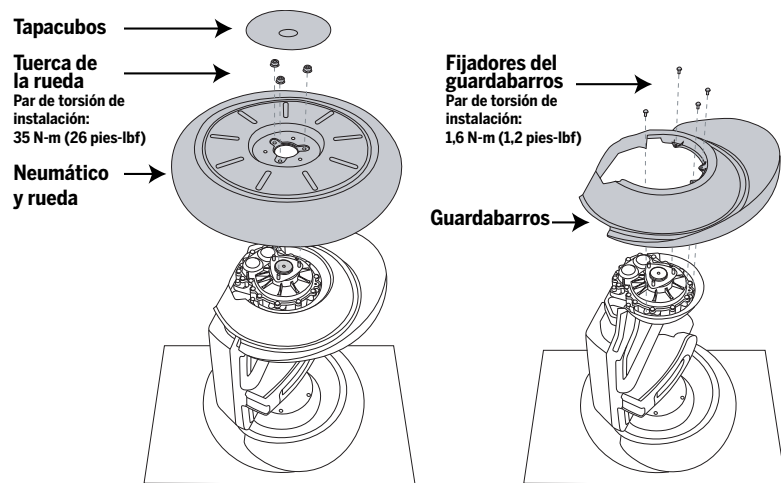


Figura 1. Cómo desmontar o instalar el conjunto de neumático y rueda

Figura 2. Cómo desmontar o instalar el guardabarros

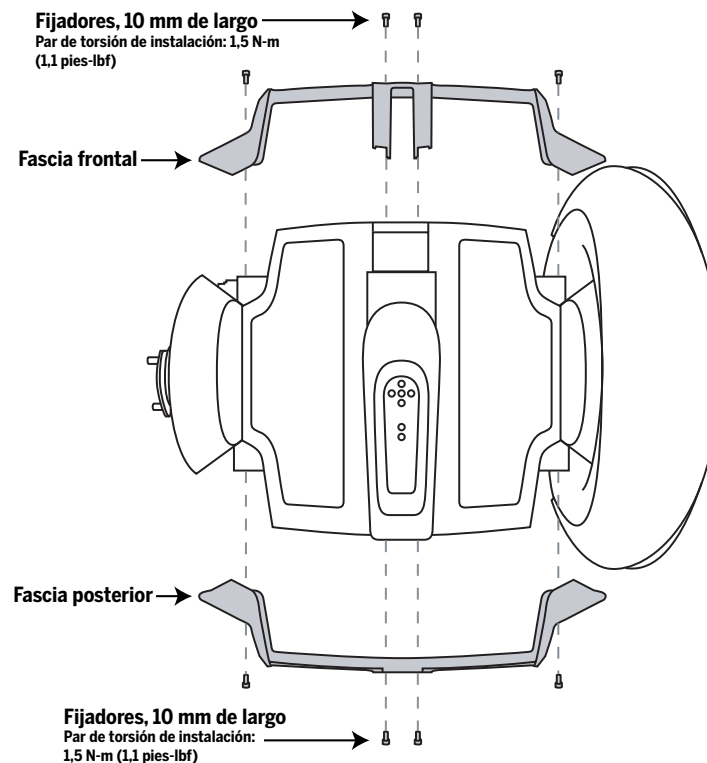


Figura 3. Cómo desmontar o instalar el Fascia

13. Sujete la rueda para que no gire e instale sus (3) tuercas. Con una llave hexagonal de 13 mm, apriete las tuercas aplicando 35 N-m (26 pies-lbf).

14. Vuelva a colocar el tapacubos alineando los tres acoplamientos de plástico que hay en la parte inferior del tapacubos con los tres orificios que hay en la rueda.

15. Presione hacia abajo hasta que el tapacubos quede colocado a presión en su sitio.

Instrucciones de instalación para todos los modelos Segway x2

1. Asegúrese de que el Segway PT esté desenchufado y apagado.
2. Quite los (4) tornillos de cada Fascia con una llave hexagonal de 4 mm.
3. Quite el Fascia y limpie toda la suciedad de las superficies de montaje.
4. Para volver a colocar el Fascia, introduzca los (4) fijadores de 10 mm de largo (que se incluyen en el kit) en el fascia.
5. Con una llave hexagonal de 4 mm, apriete las tuercas aplicando 1,5 N-m (1,1 pies-lbf).

NOTA

Asegúrese de comprobar en forma rutinaria que todos los fijadores y las tuercas estén apretados.

¿ALGUNA PREGUNTA?

Si le falta alguna pieza o tiene cualquier duda, póngase en contacto con un distribuidor autorizado de Segway. Para ubicar al distribuidor más cercano, vaya a www.segway.com. Encontrará actualizaciones de este documento en www.segway.com.

GARANTÍA LIMITADA

Este producto es una "pieza de repuesto" cubierto por la Garantía limitada para transportadores personales Segway (se incluye un ejemplar de la misma en este kit).

パワーベーストリム (泥除け)

20947-00001 フロント・20948-00001 リア

必要なツール	キットの内容
<ul style="list-style-type: none">• 4mm 六角レンチ• 13mm ソケットレンチ• T20 シックスローブレンチ	<ul style="list-style-type: none">(1) フロントまたはリア泥除け(4) ファスナー、10mm 長

セグウェイ® i2 全モデルの取り付け手順

1. セグウェイ PT の電源プラグが抜かれ、パワーオフになっていることを確認します。
2. 取り外す方のホイールが上になるようにセグウェイ PT を横に倒し、きれいで滑らかな面に他方のホイールを平らに寝かせ、タイヤとフェンダーを外します。図 1 を参照してください。
3. ホイールキャップの外側の端を押し、反対の外側の端がプラスチックウェッジを指で持ち上げて、ホイールキャップを外します。
4. ホイールが回転しないように押さえて、13mm ソケットレンチを使って、(3) 本のホイールナットを外します。ホイールを取り付けなおすときに、この (3) 本のホイールナットが必要になります。

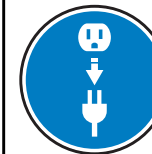


警告!

アクセサリの保守や取り付けの前に必ず以下を行ってください:



セグウェイ PT をシャットダウンします。



セグウェイ PT の電源プラグを外します。



指示に従って、大怪我や死亡に至ったり、セグウェイ PT に損傷を与えて使用が危険になるような状態を防止してください。

泥除けが正しくしっかりと取り付けられていなければなりません。泥除けを正しく取り付けなかったり、ファスナーを締め付けるときにトルク仕様に従わないと、セグウェイ PT の動作が異常になったり、怪我やセグウェイ PT の故障の原因となります。

5. ホイールを持ち上げて、ホイールの取り付け面からゴミを取り除きます。
6. フェンダーを外すには、T20 シックスローブレンチを使って、フェンダーをギアボックスに固定している (4) 本のファスナーを外し、フェンダーを持ち上げて外します。フェンダーを取り付けなおすときに、この (4) 本のホイールナットが必要になります。図 2 を参照してください。
7. ホイールとフェンダーを外した状態で、4mm 六角レンチを使って、(4) 本のファスナーを泥除けから外します。図 3 を参照してください。
8. 泥除けを外し、取り付け面からゴミをきれいに除去します。
9. 泥除けを元に戻すには、(このキットに入っている) (4) 本の 10mm 長ファスナーを泥除けに緩くはめめます。4mm 六角レンチを使って、1.5 Nm (1.1 フィート・ポンド) のトルクに締めます。図 3 を参照してください。
10. フェンダーを元に戻すには、フェンダーをギアボックスの穴に揃えます。図 2 を参照してください。
11. (4) 本のファスナーをフェンダーからギアボックスに通します。T20 シックスローブレンチを使って、1.6 Nm (1.2 フィート・ポンド) のトルクに締めます。
12. ホイールを元に戻すには、タイヤ / ホイール アセンブリを (3) 本の溝つきポストに通します。図 1 を参照してください。

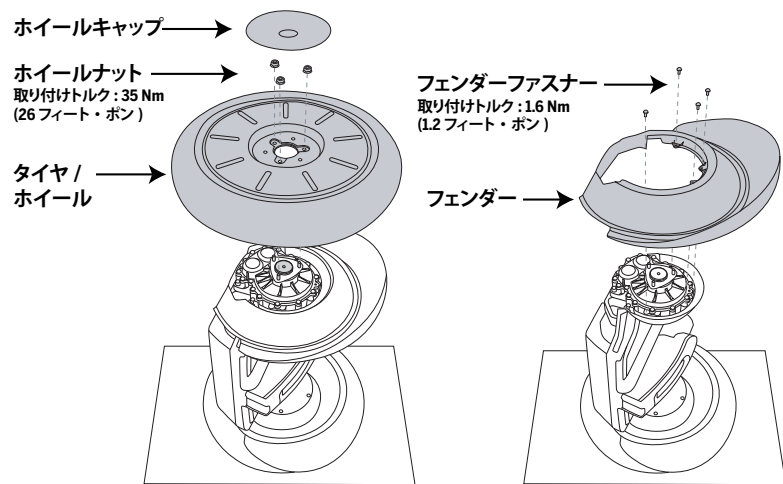


図 1. タイヤ / ホイール アセンブリの取り外しと取り付け

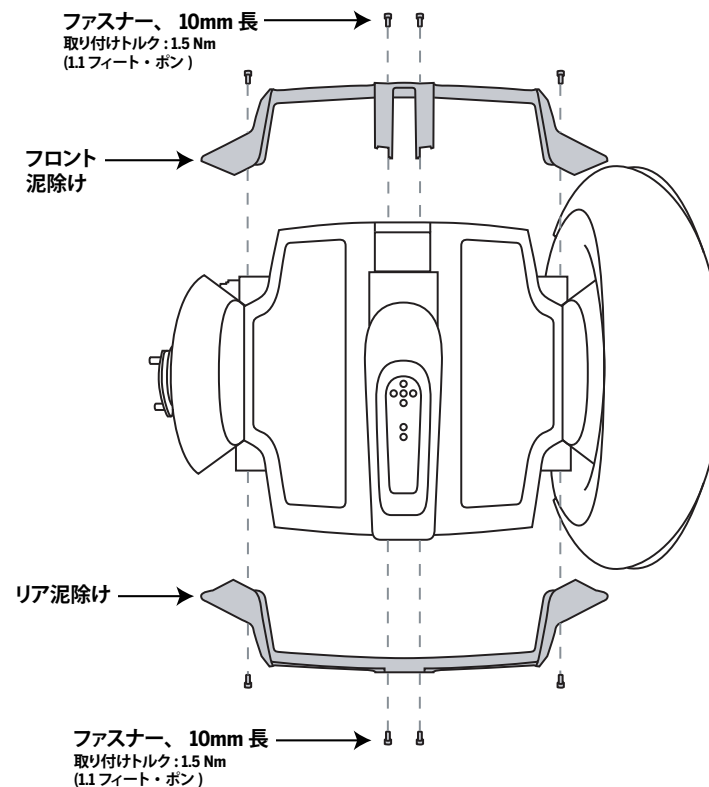


図 3. 泥除けの取り外しと取り付け

13. 回転しないようにホイールを押さえ、(3) 本のホイールナットを締めます。13mm ソケットレンチを使って、35 Nm (26 フィート・ポンド) のトルクに締めます。
14. ホイールキャップの下側にある 3 個のプラスチック留具を、ホイールの 3 つの穴に合わせて、ホイールキャップを元に戻します。
15. ホイールキャップをしっかりと押し込みます。

セグウェイ x2 全モデルの取り付け手順

1. セグウェイ PT の電源プラグが抜かれ、パワーオフになっていることを確認します。
2. 4mm 六角レンチを使って、それぞれの泥除けから (4) 本のファスナーを外します。
3. 泥除けを外し、取り付け面からゴミをきれいに除去します。
4. 泥除けを元に戻すには、(このキットに入っている) (4) 本の 10mm 長ファスナーを泥除けに締め付けます。
5. 4mm の六角レンチを使って、1.5 Nm (1.1 フィート・ポンド) のトルクに締めます。

注

すべてのファスナーとナットがしっかり締まっていることをかならず定期的に点検してください。

お問い合わせ

部品が足りなかったり、ご質問がおありの場合は、最寄のセグウェイ認定代理店にお問い合わせください。最寄の代理店の連絡先については、www.segway.com にアクセスしてください。本書の最新版も www.segway.com から入手できます。

有限保証

本製品は、セグウェイ PT 有限保証によって保証されている「交換部品」です (有限保証のコピーがキットに入っています)。

動力底座饰片 (仪表板)

20947-00001 前・20948-00001 后

所需的工具	套件随附内容
<ul style="list-style-type: none">• 4mm 六角扳手• 13mm 套筒扳手• T20 梅花扳手	<ul style="list-style-type: none">1 个前仪表板或后仪表板4 个 10mm 长的紧固件

所有 Segway® i2 型号的安装说明

1. 确保 Segway PT 的插头已拔出，电源已关掉。
2. 将 Segway PT 向一侧翻倒，使要拆卸的轮子朝上，另一个轮子放置在干净平整的表面上，拆下一个轮胎和挡泥板。请参见图 1。
3. 向下压轮盖的外缘，同时用手指或塑料楔掀起对面的外缘而拆下轮盖。
4. 抓住轮子不要让其转动，然后用 13mm 套筒扳手卸下 3 个轮子紧固螺母。这 3 个轮子紧固螺母将用来重新安装轮子。
5. 提起轮子，清理轮子安装面上的所有异物。

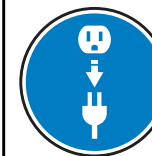


警告！

在执行任何维护或安装任何部件或附件之前，请：



关闭
Segway PT。



拔出
Segway PT
的插头。



遵守所有说明，以避免严重的人身伤亡和 / 或 Segway PT 损坏、进行不安全的使用。

仪表板必须正确安装和紧固。若不正确安装仪表板，或者在栓紧紧固件时不遵守扭矩规格，可能会导致机器故障，造成人身伤害或 Segway PT 损坏。

6. 用 T20 梅花扳手拆下将挡泥板固定在变速箱上的 4 个紧固件，然后提起挡泥板。这 4 个紧固件将用来重新安装挡泥板。请参见图 2。

7. 取下轮子和挡泥板，用 4mm 六角扳手从仪表板上卸下 4 个紧固件。请参见图 3。

8. 取下仪表板，清理安装表面上的所有异物。

9. 要重新装上仪表板，请将 4 个 10mm 长的紧固件（本套件随附）松松地拧入仪表板。使用 4mm 六角扳手拧紧到 1.5 牛·米（1.1 英尺·磅）。请参见图 3。

10. 要重新装上挡泥板，请将挡泥板与变速箱中的孔对齐。请参见图 2。

11. 将 4 个紧固件穿入挡泥板，拧入变速箱。使用 T20 梅花扳手拧紧到 1.6 牛·米（1.2 英尺·磅）。

12. 要重新装上轮子，请将轮胎 / 轮子组件放置在 3 根螺杆上。请参见图 1。

13. 抓住轮子不要让其转动，然后拧入 3 个轮子紧固螺母。使用 13mm 套筒扳手拧紧到 35 牛·米（26 英尺·磅）。

14. 重新放上轮盖，将轮盖下侧的三个塑料紧固件对准轮子中的三个孔。

15. 向下压轮盖，直到其卡紧到位。

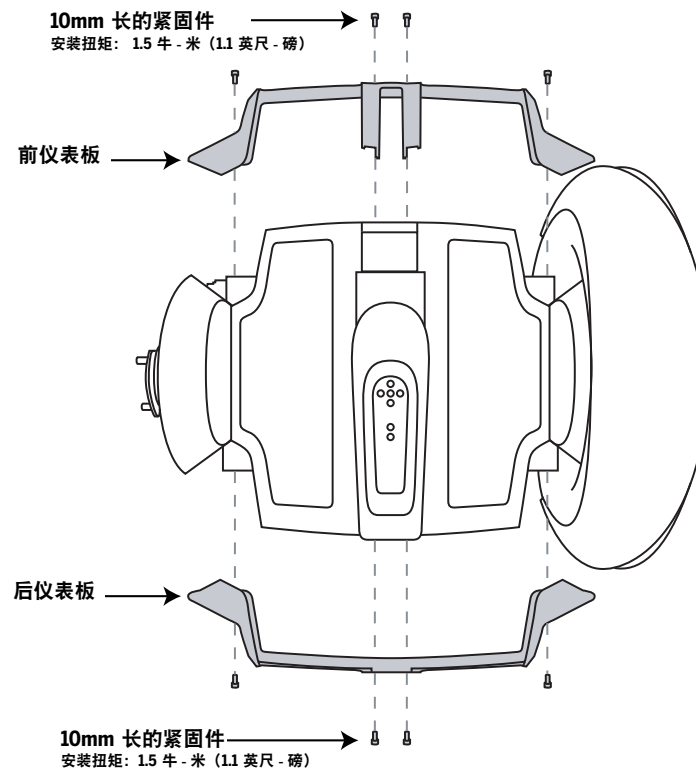


图 3. 拆卸或安装仪表板

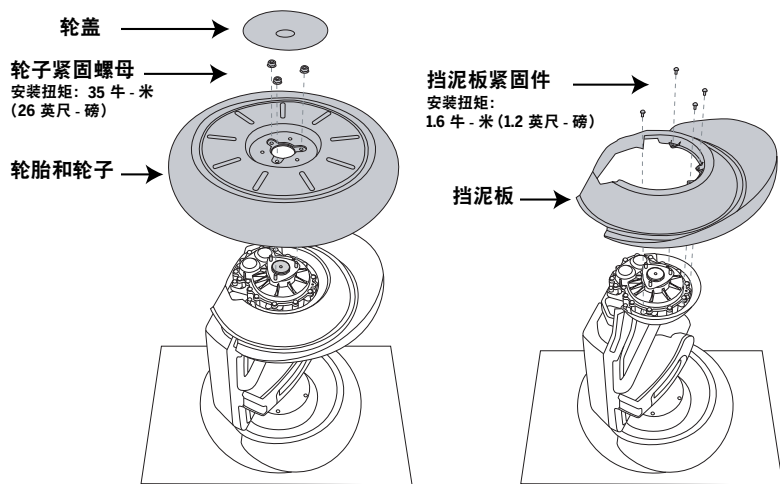


图 1. 拆卸或安装轮胎 / 轮子组件

图 2. 拆卸或安装挡泥板

所有 Segway x2 型号的安装说明

1. 确保 Segway PT 的插头已拔出，电源已关掉。
2. 用 4mm 六角扳手从每个仪表板上卸下 4 个紧固件。
3. 取下仪表板，清理安装表面上的所有异物。
4. 要重新装上仪表板，请将 4 个 10mm 长的紧固件（本套件随附）拧入仪表板。
5. 使用 4mm 六角扳手拧紧到 1.5 牛 - 米（1.1 英尺 - 磅）。

注意

请务必经常检查所有紧固件和螺母的紧固度。

有问题吗？

如有遗失零部件或有任何问题，请与当地的 Segway 授权经销商联系。要查找离您最近的经销商，请访问 www.segway.com。要获取本文档的更新，也可以访问 www.segway.com。

有限保修

本产品是“Segway Personal Transporter 有限担保”（随本套件提供副本）所担保的“更换零件”。

